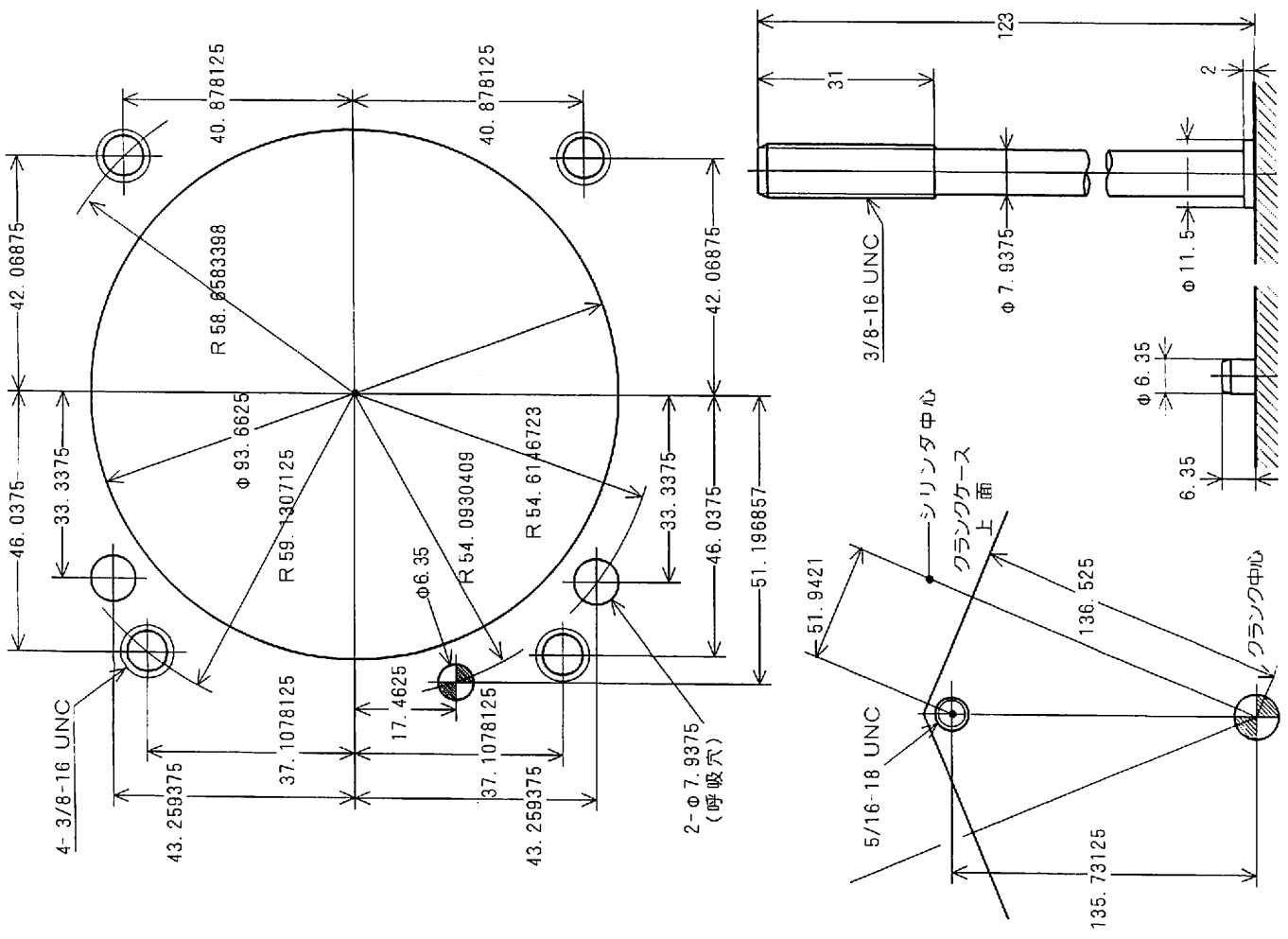


クランクケース シリンダバルレ取付面



ピストンピン下長さ シリンダ下端長さ&厚さ ケース締結ボルト中央部断面形状

